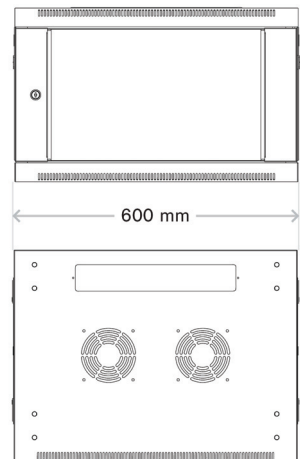
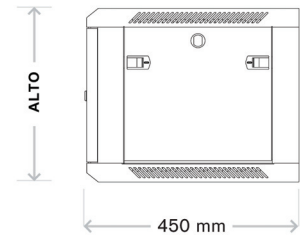




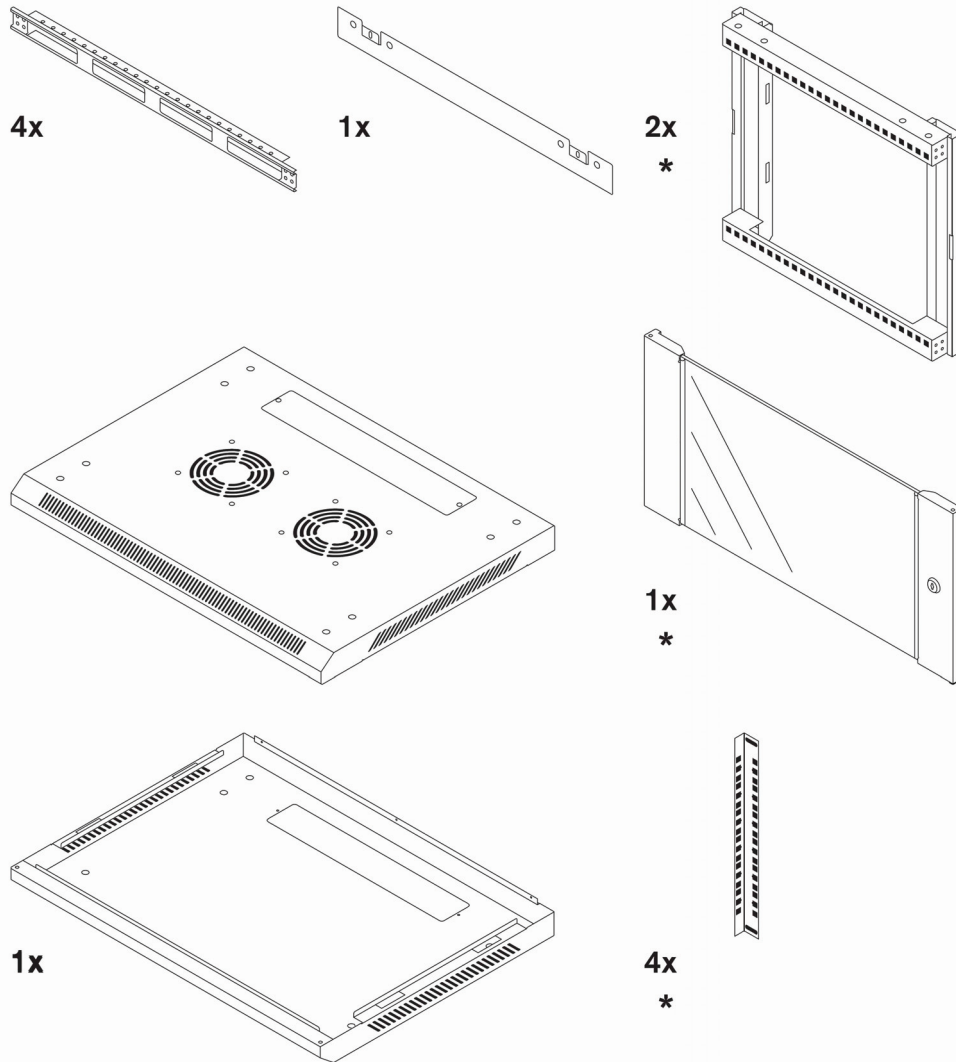
WSB 646i



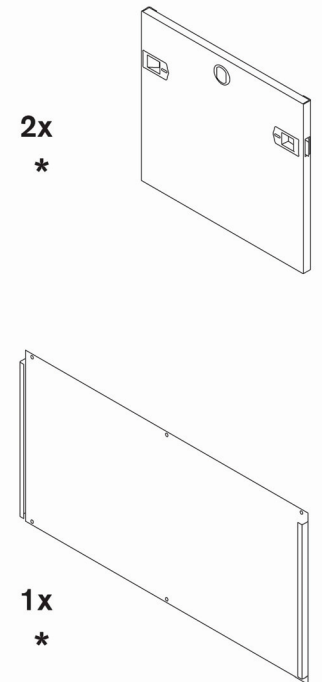
Especificaciones técnicas. Racks de pared de un cuerpo serie WSB

| | WSB 646i | WSB 649i | WSB 6412i | WSB 6418i |
|-------------------------------------|---|-------------------------------|-----------------------------|-----------------------------|
| Código | 0051002 | 0051004 | 0051006 | 0051010 |
| Descripción | Rack de pared de un cuerpo 6U | Rack de pared de un cuerpo 9U | Rack de pared un cuerpo 12U | Rack de pared un cuerpo 18U |
| Dimensiones (An. x Al. x P.) | 600 x 368 x 450 mm | 600 x 501 x 450 mm | 600 x 635 x 450 mm | 600 x 901 x 450 mm |
| Altura en unidades de rack | 6U | 9U | 12U | 18U |
| Carga estática máxima | Hasta 60 Kg | Hasta 60 Kg | Hasta 60 Kg | Hasta 60 Kg |
| Material | Acero laminado en frío, grosor de los montantes de 2 mm | | | |
| Color | Negro RAL 9004 / Gris RAL 7044 bajo pedido | | | |
| Estandarización | ASI/EIA RS-310-D, IEC 297-2, DIN 41491 part 1; DIN 41494 part 7, GB/T3047.2-92 estándar, compatible con ETSI estándar | | | |
| Puertas | Puerta delantera simple de cristal, puerta trasera ciega | | | |
| Apertura puerta delantera | 180°, cambio de sentido de apertura sin herramientas | | | |
| Paneles laterales | Montaje / desmontaje rápido | Montaje / desmontaje rápido | Montaje / desmontaje rápido | Montaje / desmontaje rápido |
| Pies | Pies de ajuste rápido o ruedas opcionales, para montaje en suelo | | | |
| Accesorios incluidos | 10 juegos tornillo - tuerca | 10 juegos tornillo - tuerca | 10 juegos tornillo - tuerca | 20 juegos tornillo - tuerca |
| Cantidad por embalaje | 1 | 1 | 1 | 1 |

ELEMENTOS PRINCIPALES



Montados



* Altura distinta según modelo

ELEMENTOS INCLUIDOS

